

球接头

KGL

适用于大型吸盘搬运表面倾斜工件的应用场合



概述：摆动安装的接头由优质钢材所制，适用于调整吸盘以贴合不平整表面工件。



球接头KGL

亮点

- 灵活连接真空吸盘
- 球体与球窝带有O形密封圈
- 球接头由钢铁制成

优势

- > 完美贴合表面倾斜的工件
- > 密封性好，操作安全
- > 吸盘摆动角范围广



KGL订购参数

型号	说明		材质	订购编号
	安装接口螺纹	真空吸盘接口螺纹		
KGL-G1/8-IG-G1/8-AG-A2	G1/8内直螺纹	G1/8外直螺纹	不锈钢	102722
KGL-G1/4-IG-G1/4-AG	G1/4内直螺纹	G1/4外直螺纹	镀锌钢	102723
KGL-G1/4-IG-M10x1.25-AG	G1/4内直螺纹	M10x1.25外螺纹	镀锌钢	102724
KGL-G1/2-IG-G1/2-AG	G1/2内直螺纹	G1/2外直螺纹	镀锌钢	102725

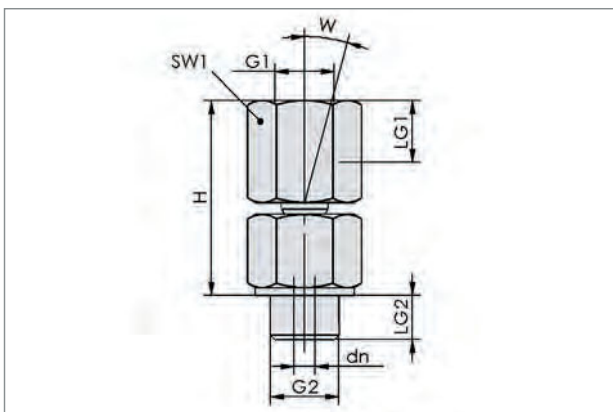


KGL技术参数

型号	最大偏转角度	垂直负载	重量
	[°]		
KGL-G1/8-IG-G1/8-AG-A2	15	300	26
KGL-G1/4-IG-G1/4-AG	15	1500	67
KGL-G1/4-IG-M10x1.25-AG	15	1500	67
KGL-G1/2-IG-G1/2-AG	15	2500	116



KGL结构参数



KGL



球接头KGL安装实例

型号	尺寸[mm]							
	dn	G1	G2	H	LG1	LG2	SW1	W [°]
KGL-G1/8-IG-G1/8-AG-A2	2.0	G1/8-F	G1/8-M	26.5	8.5	7	14	15
KGL-G1/4-IG-G1/4-AG	3.5	G1/4-F	G1/4-M	37.5	12.0	10	19	15
KGL-G1/4-IG-M10x1.25-AG	3.5	G1/4-F	M10x1.25-M	37.5	12.0	10	19	15
KGL-G1/2-IG-G1/2-AG	4.0	G1/2-F	G1/2-M	40.0	14.0	12	24	15