

# 1.5折通用型波纹吸盘



## TBL

适用于吸取高低补偿表面



**概述：**吸盘盘面柔软密封性，鼎达信大流量接头，对于透气变形等产品有更大的吸力优势。

### 亮点

- 1.5折波纹结构
- 多样化接头类型

### 优势

- > 吸取表面不平整产品有良好密封性
- > 快速安全地吸取透气性工件

## TBL系列吸盘选型型谱

吸盘		TBL	20	-	NBR-55	-	G1/8-AG	
代码	描述	代码	直径		橡胶件代码	材质/颜色	接头螺纹代码	螺纹
TBL	吸盘系列	8	Ø8 mm		NBR-55	丁腈橡胶	无	不带吸盘接头
		10	Ø10 mm		NBR-AS-55	丁腈橡胶防静电	G1/8-IG	G1/8内螺纹
		15	Ø15 mm		SI-55	硅橡胶	G1/4-IG	G1/4内螺纹
		20	Ø20 mm		SI-AS-55	硅橡胶防静电	G3/8-IG	G3/8内螺纹
		30	Ø30 mm				G1/2-IG	G1/2内螺纹
		40	Ø40 mm				M5-AG	M5外螺纹
		50	Ø50 mm				M5/G1/8-AG	M5内螺纹和G1/8混合
		75	Ø75 mm				G1/4-AG	G1/4外螺纹
							G3/8-AG	G3/8外螺纹

## TBL圆形吸盘技术参数

型号	60%真空度拉力[N]	内部体积[cm <sup>3</sup> ]	凸型工件最小曲率半径[mm]	推荐软管直径[mm]
TBL8	2.1	<0.1	10	4
TBL10	3.2	0.4	12	4
TBL15	7.4	0.8	20	6
TBL20	18	1.2	30	6
TBL30	22	14	35	6
TBL40	60	18	50	6
TBL50	92	26	80	8
TBL75	210	96	60	8

## TBL圆形吸盘选型规格

型号/连接器规格	M5-AG	G1/8-IG	G1/8-AG	G1/4-IG	G1/4-AG	G3/8-IG	G3/8-AG	G1/2-IG	G3/4-IG
TBL8-15	●	-	-	-	-	-	-	-	-
TBL20-40	-	●	●	●	●	-	-	-	-
TBL50	-	-	-	●	●	●	●	-	-
TBL75	-	-	-	●	-	●	-	-	-

# 双层波纹圆形吸盘



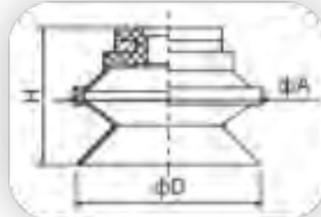
TBL

适用于吸取表面平整物体

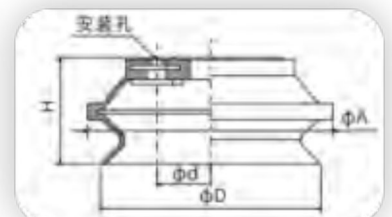
## TBL圆形吸盘无接头设计参数



TBL8-15



TBL20-50

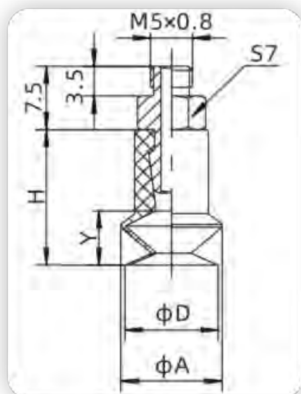


TBL75

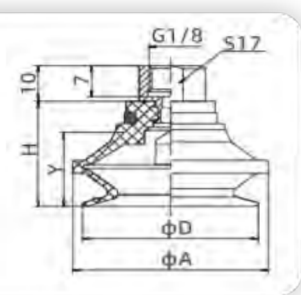
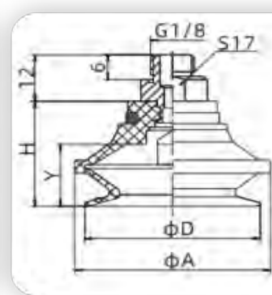
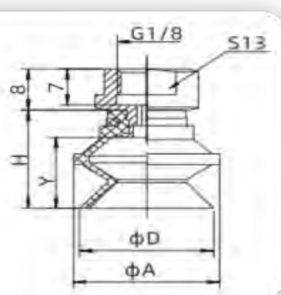
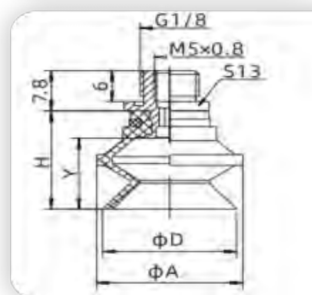
型号尺寸	D	A	H
TBL8	8.8	9.6	11.9
TBL10	11	12	16
TBL15	17.5	17.5	19.5

型号尺寸	D	A	H	d	安装孔
TBL20	22	24	19	-	-
TBL30	34	36	26	-	-
TBL40	43	46	28	-	-
TBL50	53	58	35	-	-
TBL75	78	83	37	35	4- $\phi$ 6

## TBL圆形吸盘带接头设计参数



型号尺寸	D	A	H	Y
TBL8-M5-AG	8.8	9.6	11.9	6.5
TBL10-M5-AG	11	12	16	7
TBL15-M5-AG	17.5	17.5	19.5	10



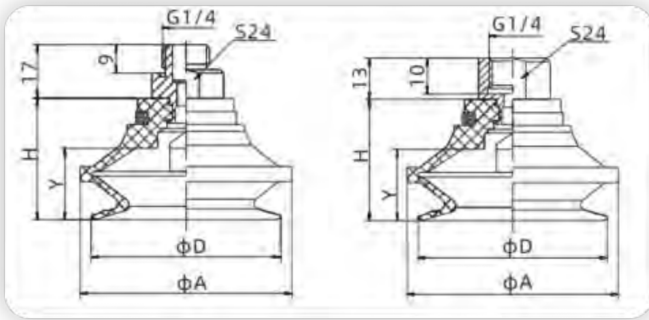
型号尺寸	D	A	H	Y
TBL20-G1/8-AG	22	24	19	9
TBL20-G1/8-IG	22	24	19	9

型号尺寸	D	A	H	Y
TBL30-G1/8-AG	34	36	26	19
TBL30-G1/8-IG	34	36	26	19
TBL40-G1/8-AG	43	46	28	20
TBL40-G1/8-IG	43	46	28	20

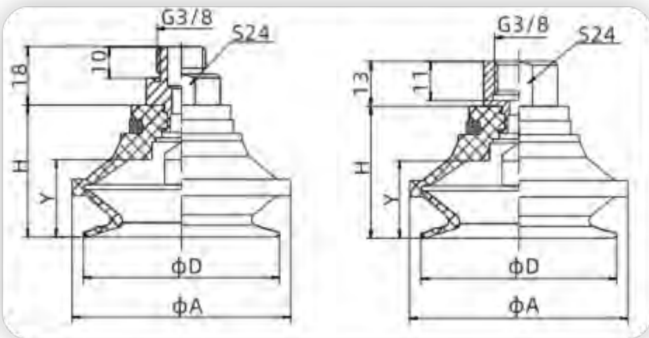
# 双层波纹圆形吸盘

TBL

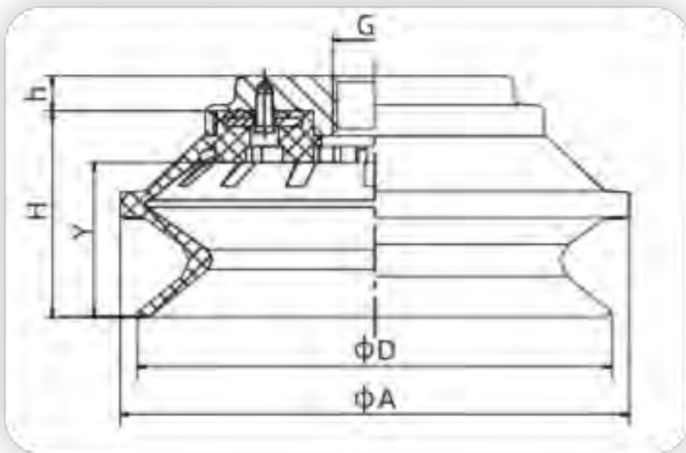
适用于吸取表面平整物体



型号尺寸	D	A	H	Y
TBL50-G1/4-AG	53	58	35	20
TBL50-G1/4-IG	53	58	35	20



型号尺寸	D	A	H	Y
TBL50-G3/8-AG	53	58	35	20
TBL50-G3/8-IG	53	58	35	20



型号尺寸	D	A	H	Y	G
TBL75-G1/4-IG	78	83	37	27	G1/4